

INV-1815

TEMPORIZADOR DUPLO PARA AMASSADEIRA



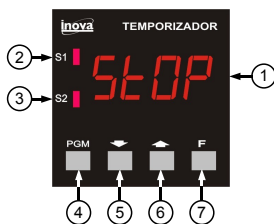
MN-18V12.3 - 300109

1 – CARACTERÍSTICAS GERAIS

- Alimentação: 12 / 24 / 85-250 VAC – 50-60Hz
12 / 24 VCC (conforme especificação)
- Faixa de cronometragem:
De 000.0 segundos a 99.59 minutos.
- Temperatura de operação e armazenamento:
Entre -10°C e 60°C.
- Entradas:
2 entradas digitais.
- Saídas:
2 saídas a relé – SPST-NA 7A, 220VCA (carga resistiva).
1 saída para sonorizador externo – 50mA (máximo), 12VCC.

2 – APRESENTAÇÃO

- Display que indica o tempo decorrido ou os parâmetros programáveis.
- Indica que a saída S1 está acionada.
- Indica que a saída S2 está acionada.
- Tecla PGM: utilizada para obter acesso à programação.
- Tecla Down: decrementa o valor dos parâmetros programáveis.
- Tecla Up: incrementa o valor dos parâmetros programáveis e descarta o tempo 1
- Tecla F: utilizada para sair das programações e para reset do contador.



3 – PROGRAMAÇÃO

A programação é dividida em 2 níveis de segurança:

- N1 – Programação dos parâmetros de processo;
- N2 – Configuração do modo de trabalho do controlador.

3.1 – PROGRAMAÇÃO DOS PARÂMETROS DE PROCESSO - N1

Pressione a tecla **PGM** para ter acesso à programação e as teclas **↓** e **↑** para ajustar os valores desejados e a tecla **PGM** para alternar entre os parâmetros.

DISPLAY	DESCRIÇÃO	AJUSTE	DEFAULT
F-01	Tempo do Temporizador 1: Tempo que a saída de velocidade baixa (S1) permanecerá acionada durante a execução do ciclo. O valor de ajuste bem como o tempo programado dependem do que for programado no parâmetro F-01.	Conforme F-01	00.03
F-02	Tempo do Temporizador 2: Tempo que a saída de velocidade alta (S2) permanecerá acionada durante a execução do ciclo. O valor de ajuste bem como o tempo programado dependem do que for programado no parâmetro F-02.	Conforme F-02	00.03

3.2 – CONFIGURAÇÃO DO MODO DE TRABALHO DO CONTROLADOR - N2

Para acessar as configurações é necessário energizar o controlador com as teclas **↓** e **↑** pressionadas. Pressione a tecla **PGM** para alternar entre os parâmetros e as teclas **↓** e **↑** para ajustar os valores desejados. A qualquer momento pode-se pressionar a tecla **F** para gravar os dados na memória e retornar ao funcionamento normal.

DISPLAY	DESCRIÇÃO	AJUSTE	DEFAULT
F-01	Base de tempo do temporizador 1: (velocidade baixa): 0000 – 999.9 segundos; 0001 – 99.59 minutos.	0000 ou 0001	0001
F-02	Base de tempo do temporizador 2: (velocidade alta): 0000 – 999.9 segundos; 0001 – 99.59 minutos.	0000 ou 0001	0001
F-03	Intervalo entre a contagem do tempo do temporizador 1 e do temporizador 2: Utilizado para impedir que as duas saídas (velocidade baixa - S1 e velocidade alta - S2) sejam acionadas ao mesmo tempo (dead time). O controlador inicia a contagem do tempo programado neste parâmetro ao desligar a saída S1 (velocidade baixa). Somente após finalizada a contagem deste tempo a saída S2 (velocidade alta) é acionada.	000.0 a 025.5 segundos	001.0
F-04	Tipo de reset ao término do ciclo: 0000 – Reset pela tecla F ou por contato externo (E1). (Conforme F7) 0001 – Reset automático por tempo. Ao final do ciclo (término da contagem do tempo "t - 2") o controlador aciona o beep de forma intermitente e pisca o display. Se F-04 programado em 00, será necessário pressionar a tecla ou o contato externo (entrada E1) para que o controlador pare de acionar o beep e o display pare de piscar. Se F-04 programado em 01 ao final do ciclo o controlador conta o tempo programado no parâmetro F-05 e resseta automaticamente, permitindo que o ciclo seja reiniciado.	0000 ou 0001	0000
F-05	Tempo de reset automático: Tempo em que o controlador manterá o beep acionando de forma intermitente e o display piscando ao final do ciclo. Se o parâmetro F-04 for programado em 00 esta função fica inativa e é ocultada pelo controlador.	0000 a 0255	0005
F-06	Tempo de partida em velocidade baixa: Tempo em que o controlador manterá a saída S1 (velocidade baixa) acionada toda vez que a contagem do tempo de S2 (velocidade alta) for interrompido, ou antes de iniciar o modo manual em velocidade alta.	0000 a 0099	0004
F-07	Modo de disparo do temporizador: 0000 – Disparo pela tecla F ou por contato externo (E1). 0001 – Disparo somente por contato externo (E1). 0002 – Disparo somente pela tecla F	0000 a 0002	0000

4 – FUNCIONAMENTO

4.1 – MODO MANUAL

- VELOCIDADE BAIXA: pressione a tecla **↓** até o controlador indicar **---**. Ao pressionar a tecla **F** ou fechar a entrada E1, o controlador liga a saída S1 (velocidade baixa) permanentemente.
 - VELOCIDADE ALTA: pressione a tecla **↑** até o controlador indicar **---**. Ao pressionar a tecla **F** ou fechar a entrada E1, o controlador liga a saída S1 (velocidade baixa) durante o tempo programado em F-06, conta o tempo de intervalo (F-03) e liga a saída S2 (velocidade alta) permanentemente.
- Os modos manuais são ativados somente enquanto o ciclo estiver desligado.

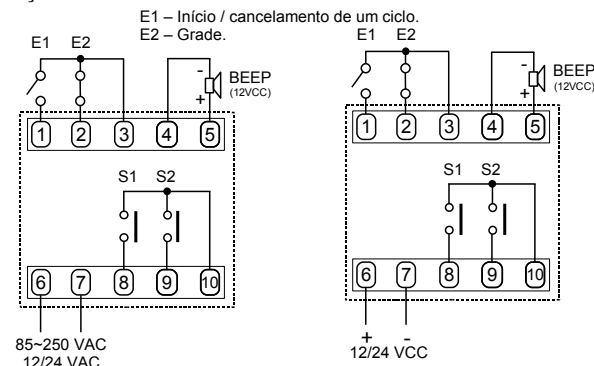
4.2 – MODO AUTOMÁTICO

Ao pressionar a tecla **F** ou ao fechar a entrada E1 o controlador liga a saída S1 (velocidade baixa) durante o tempo programado em "t - 1", ao final da contagem o controlador conta o tempo de intervalo programado em (F-03) e liga a saída S2 (velocidade alta) durante o tempo programado em "t - 2". Ao pressionar a tecla **↑** o tempo de velocidade baixa é descartado continuando o processo a partir do tempo de intervalo.

4.3 – GRADE (ENTRADA E2)

Ao abrir a grade o controlador indica **STOP**. Não é possível acionar as saídas com a grade aberta. Se a grade for aberta com o controlador funcionando no modo manual ou enquanto o ciclo estiver ativo o processo é interrompido e as saídas são desligadas. Ao fechar a grade é necessário fechar a entrada E1 ou pressionar a tecla **F** para voltar a ligar as saídas.

5 – LIGAÇÕES ELÉTRICAS



6 – DIMENSÕES

