

INV-27107

ALARME DE FALTA DE CHAMA

1 - CARACTERÍSTICAS GERAIS

- Alimentação: 85 ~ 250VAC – 50-60Hz
- Temperatura de operação e armazenamento: entre -10°C e 60°C.
- 01 entrada para sensor de chama.
- 01 saída a relé 5A - 220VCA (carga resistiva)
- 01 saída para buzzer (12VCC - 20mA máx.)
- Torque máximo nos parafusos: 1,2N-m.

2 - FUNCIONAMENTO

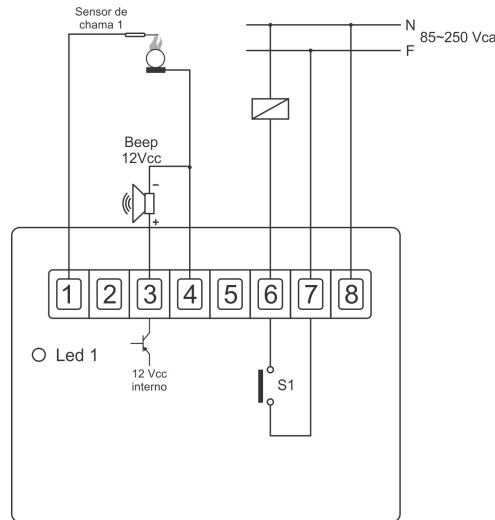
Ao energizar o sistema o controlador acionará a saída, onde está conectado a eletroválvula do gás, liberando a passagem de gás para o queimador. Se, em qualquer momento do processo, o controlador ficar 7 segundos sem detectar a presença de chama no sensor, a saída da eletroválvula do gás é desligada e a saída do buzzer é acionada indicando que ocorreu falha no processo.

Se existir algum curto circuito entre o sensor de chama e o queimador (carcaça) no momento que o sistema for energizado, a saída da eletroválvula do gás não liga, a saída do buzzer é acionada e o Led1 permanece piscando indicando que ocorreu falha no processo.

Observação:

Este controlador não deve ser utilizado isoladamente como sistema de segurança.

3 – ESQUEMA DE LIGAÇÃO



S1 = eletroválvula do gás

Led1 = led indicador de falha

O FABRICANTE RESERVA-SE O DIREITO DE ALTERAR QUALQUER ESPECIFICAÇÃO SEM AVISO PRÉVIO

INV-27107

ALARME DE FALTA DE CHAMA

1 - CARACTERÍSTICAS GERAIS

- Alimentação: 85 ~ 250VAC – 50-60Hz
- Temperatura de operação e armazenamento: entre -10°C e 60°C.
- 01 entrada para sensor de chama.
- 01 saída a relé 5A - 220VCA (carga resistiva)
- 01 saída para buzzer (12VCC - 20mA máx.)
- Torque máximo nos parafusos: 1,2N-m.

2 - FUNCIONAMENTO

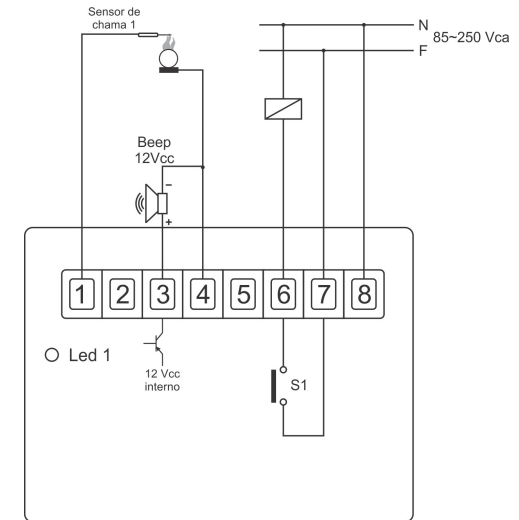
Ao energizar o sistema o controlador acionará a saída, onde está conectado a eletroválvula do gás, liberando a passagem de gás para o queimador. Se, em qualquer momento do processo, o controlador ficar 7 segundos sem detectar a presença de chama no sensor, a saída da eletroválvula do gás é desligada e a saída do buzzer é acionada indicando que ocorreu falha no processo.

Se existir algum curto circuito entre o sensor de chama e o queimador (carcaça) no momento que o sistema for energizado, a saída da eletroválvula do gás não liga, a saída do buzzer é acionada e o Led1 permanece piscando indicando que ocorreu falha no processo.

Observação:

Este controlador não deve ser utilizado isoladamente como sistema de segurança.

3 – ESQUEMA DE LIGAÇÃO



S1 = eletroválvula do gás

Led1 = led indicador de falha

O FABRICANTE RESERVA-SE O DIREITO DE ALTERAR QUALQUER ESPECIFICAÇÃO SEM AVISO PRÉVIO