

TERMOSTATO DIGITAL

INV-39



inova
V2C

CARACTERÍSTICAS GERAIS

- Alimentação: (conforme especificado no pedido)
12 VCC / VCA / 24 / 48 / 110 / 220 VCA. (50 - 60 Hz).

Obs: Fonte interna não isolada.

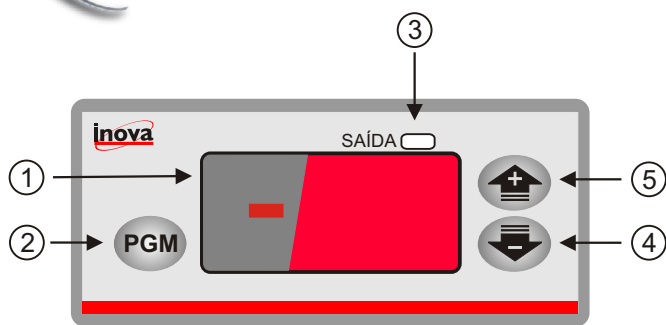
- Faixa de Temperatura de medição e controle:
Entre -30°C e 99°C.

- Faixa de temperatura de operação:
Entre -10°C e 60°C.

- Sensor utilizado: O sensor não acompanha o aparelho
STI (Sensor de Temperatura Inova)

- Tipo de saída:
saída a relé (contato reversível 5A/220V ou 12A/220V)
especificar no pedido.

APRESENTAÇÃO



① Display que indica a temperatura presente no sensor ou a temperatura programada.

② Tecla de programação.

③ Led indicador aquecimento ligado: indica que a saída do controle de temperatura está acionada.

④ Tecla Down: diminui a temperatura programada.

⑤ Tecla Up: aumenta a temperatura programada.

FUNCIONAMENTO

- Ao ser ligado, o INV-39 indica a temperatura que se encontra o processo, após tempo de retardo na energização inicia o controle de temperatura ligando e desligando relé de controle conforme programado.

PROGRAMAÇÃO



A programação do INV-39 está dividida em 3 níveis de segurança.

Nível 1 - Set-point da temperatura



Nível 2 - Histerese

Nível 3 - Off Set do sensor, Set-Point máximo e Set-point mínimo



- Nível 1:

Pressionando a tecla **PGM** aparecerá **SP** no display indicando o set-point que é a temperatura de trabalho. Para alterar utilize as teclas  e .

- Nível 2:

Para acessar esse nível, pressione as teclas  e  juntas. Aparecerá **Ht** no display indicando o valor da histerese que varia entre 1°C e 15°C.

- Nível 3:

Para acessar este nível de programação energize o INV-39 com as teclas  e  pressionadas.

F1 - Armazena o valor de calibração do offset da temperatura do sensor entre -15°C e +15°C.

F2 - Armazena o valor do set point máximo do controle de temperatura entre -30°C e 99°C.

F3 - Armazena o valor do set point mínimo do controle de temperatura entre -30°C e 99°C.

F4 - Se = 0 controla refrigeração.
Se = 1 controla aquecimento.

F5 - Se = 0 sem controle do tempo de degelo.
Se = 1 com controle do tempo de degelo.

F6 - Tempo de degelo entre 1 e 99.


F7 - Tempo de intervalo do degelo entre 1 e 99.

F8 - Atraso após parada do compressor entre 0 e 15 minutos.

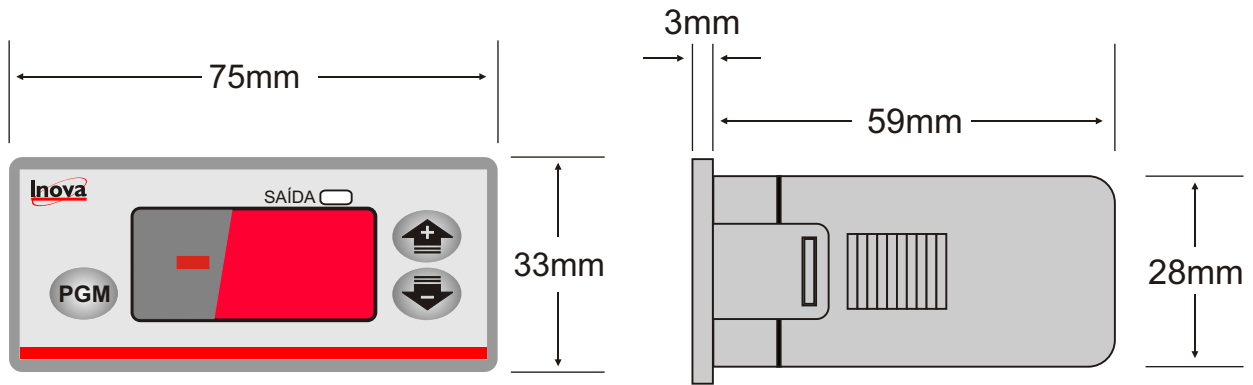
F9 - Atraso após partida do compressor entre 0 e 15 minutos.

FA - Tempo de retardo na energização entre 0 e 60 minutos.

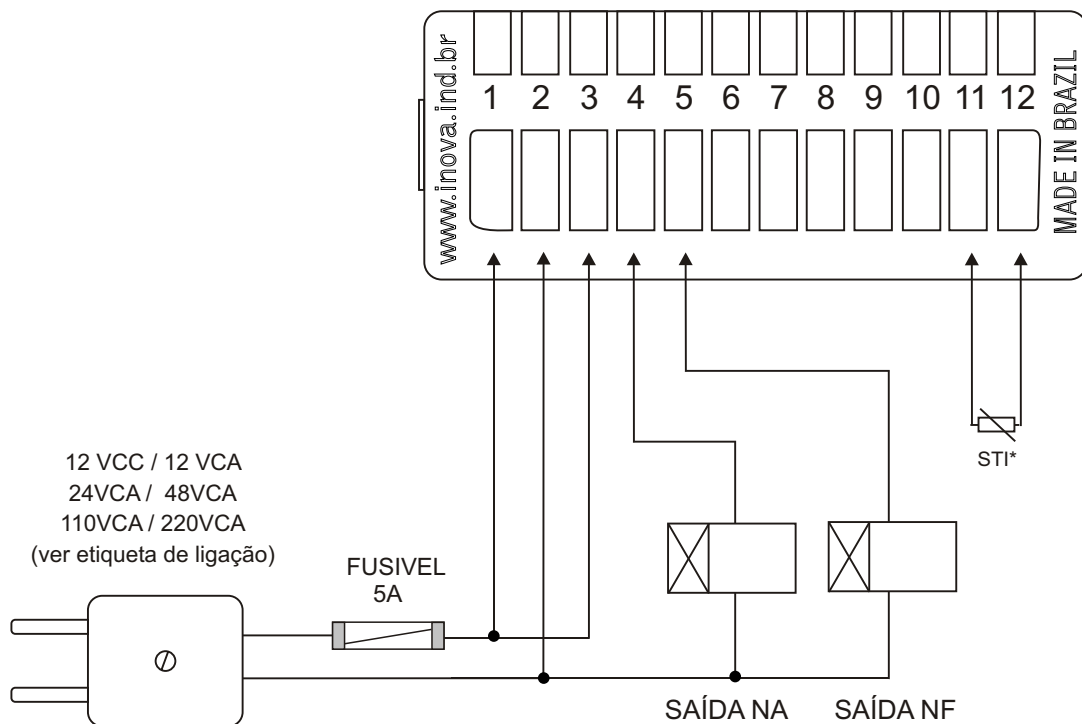
Fb - Unidade do tempo de degelo.
Se = 0 tempo em segundos.
Se = 1 tempo em minutos.
Se = 2 Degelo em minutos - Intervalo em horas.

Após concluir as configurações, pressione as teclas **PGM** e  simultaneamente para gravar os dados na memória e iniciar o funcionamento normal.

DIMENSÕES



ESQUEMA DE LIGAÇÕES



* STI = Sensor de Temperatura Inova