

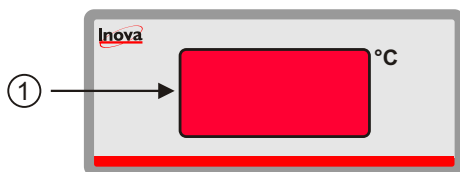


MN46V16A  
051206

### 1 - CARACTERÍSTICAS GERAIS

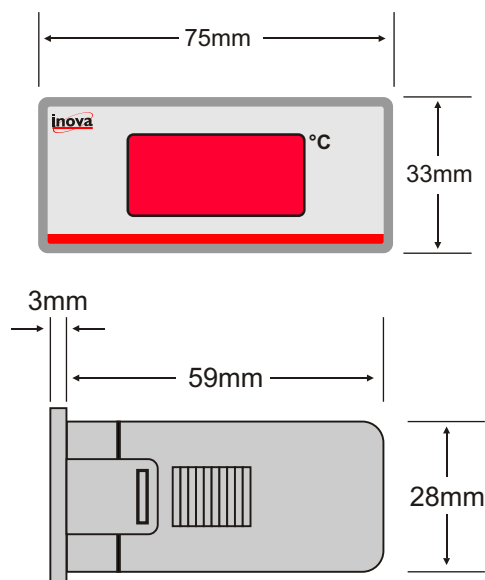
- Alimentação:  
80~250V (50-60Hz)
- Temperatura de medição: entre -25°C a 700°C.
- Temperatura de operação e armazenamento: entre -10°C e 60°C.
- Sensores de temperatura utilizados: (o sensor não acompanha o aparelho).  
Termopares tipo J, K ou PT-100. (conforme especificado no pedido).

### 2 - APRESENTAÇÃO



- ① Display que indica a temperatura medida pelo sensor.

### 4 - DIMENSÕES



### 5 - FUNCIONAMENTO

- Após ser energizado, este INV-46 indica no display a temperatura a qual o sensor de temperatura está sendo exposto.

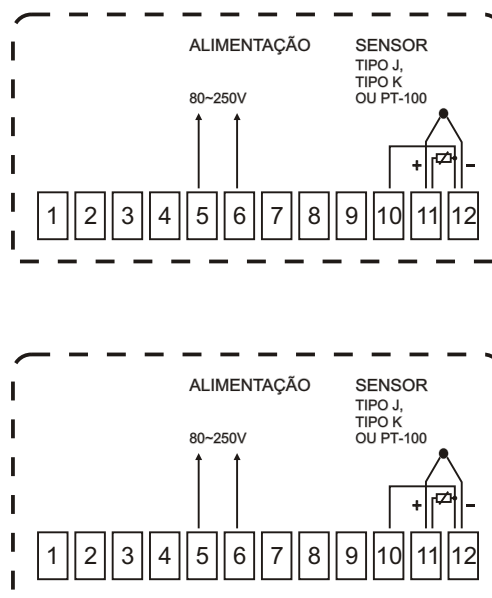
- Esta versão do INV-46 é utilizada exclusivamente para indicar a temperatura medida, logo, não possui entradas ou saídas, impedindo dessa forma que o INV-46 efetue qualquer tipo de controle, seja este de temperatura ou de processos.

### 5 - CÓDIGO DE FALHAS

- Para aumentar a segurança e facilitar a manutenção de seu equipamento, o INV-46 pode indicar no display os seguintes códigos indicando as falhas a eles atribuídas.

- Indica que não há sensor de temperatura conectado ao controlador ou que o sensor está danificado (aberto).
- Indica que o sensor de temperatura ou os terminais 11 e 12 do INV-46 estão em curto.

### 7 - LIGAÇÕES ELÉTRICAS



OBS.: VERIFICAR A CONFIGURAÇÃO DAS SAÍDAS NA ETIQUETA DE LIGAÇÕES NA CAIXA DO CONTROLADOR. (CONFIGURAÇÕES DAS SAÍDAS E TIPO DE SENSOR DEVEM SER ESPECIFICADOS NO PEDIDO).

\* SSR - SAÍDA 12VCC 40mA