

1 - CARACTERÍSTICAS GERAIS

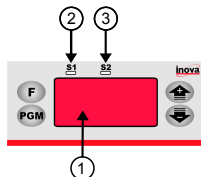
- Alimentação: 85 a 250VCA (50 - 60 Hz)
- Temperatura de medição e controle: Tipo J de 0°C a 760°C.
- Temperatura de operação e armazenamento: entre -10°C e 60°C.
- Erro máximo de medição em 0,25% relativo ao SPAN de cada sensor.
- Saída:
01 saída para sonorizador externo (12VCC).

2 - APRESENTAÇÃO

① Display que indicador de temperatura e tempo decorrido do temporizador.

② Led indicador de alarme ativo

③ Led sinalizador de temporizador ativo



F Tecla F: inicia, cancela ou reseta o temporizador a cada toque.

PGM Tecla de acesso à programação.

Down Tecla Down: diminui o valor do parâmetro sendo programado

Up Tecla Up: aumenta o valor do parâmetro sendo programado

3 - PROGRAMAÇÃO

A programação é dividida em 2 níveis de segurança:
N1 – Programação dos parâmetros do usuário;
N2 – Configuração do setup avançado.

3.1 – PROGRAMAÇÃO DOS PARÂMETROS DO USUÁRIO - N1

Pressione a tecla **PGM** para ter acesso à programação e as teclas **Up** e **Down** para ajustar os valores desejados.

DISPLAY	DESCRIÇÃO	AJUSTE	DEFAULT
tPo	Set-point do temporizador	00:00 a 99:59	1:00

3.2 – CONFIGURAÇÃO DO SETUP AVANÇADO - N2

Para acessar a configuração do modo de trabalho do controlador pressione as teclas **Up** e **Down** por 10 segundos.

Ao acessar a programação o display indicará **SEn** solicitando a senha de acesso. A senha padrão de fábrica é 1234. Se a senha estiver correta o display indicará **---**. Se pressionar a tecla **Up** pode-se alterar a senha, ou pressionando a tecla **PGM** pode-se prosseguir com a programação.

Caso seja necessário programar o controlador sem saber a senha pode-se utilizar a senha mestre 1700.

Utilize as teclas **Up** e **Down** para ajustar os valores desejados e a tecla **PGM** para alternar entre os parâmetros. Após concluir a programação utiliza a tecla **F** para gravar os dados e retornar ao funcionamento normal.

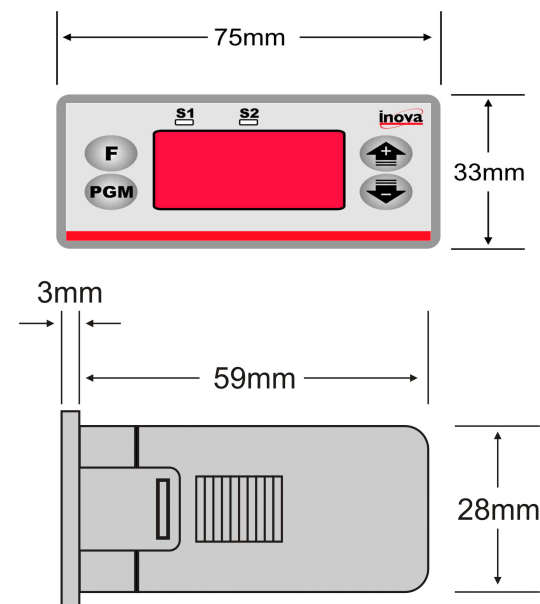
DISPLAY	DESCRIÇÃO	AJUSTE	DEFAULT
F-01	Set point do alarme da temperatura (Histerese fixa em 2°C)	0 a 760	100
F-02	Off set da indicação da temperatura	-15 a 15	0
F-03	Armazena a maior temperatura Registrada: (Up + Down por 5 seg zera o valor)	-	0
F-04	Armazena o numero de vezes que ultrapassou 270°C (Up + Down por 5 seg zera o valor)	-	0

3.3 – RESTAURAÇÃO DOS PADRÕES DE FÁBRICA

Para restaurar os valores padrões de fábrica pressionar as teclas

PGM e **Up** por 15 segundos o controlador indicara a seguinte tela **SEn** solicitando a senha de acesso, se a senha digita estiver correta sera exibida a seguinte tela **ESL**. Através da tecla **Up** programar o valor do **ESL** em 1 e pressionar a tecla **PGM** por 3 segundos.

4 – DIMENSÕES



5 – LIGAÇÕES ELÉTRICAS:

