

## CONTADOR DIGITAL

# INV-47



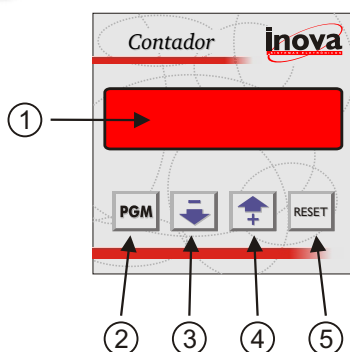
MN47V2D  
121206

**inova**

## CARACTERÍSTICAS GERAIS

- Alimentação:  
12 / 24 VCC ou 24 / 48 / 110 / 220 VCA. (50 - 60 Hz)
- Faixa de contagem : 999.999 unidades
- Freqüência de entrada de sinal: Até 900Hz.
- Faixa de temperatura de operação e armazenamento:  
Entre 0°C e 60°C.
- Sentido de contagem configurável up-down
- Entradas:  
1 entrada para sensores em geral Tipo PNP ou NPN - aberto  
(alterar item F2 das configurações conforme o sensor utilizado)  
1 entrada para reset remoto ou sentido de contagem.
- Saídas:  
01 saída a relé (contato reversível 5A - 220VCA).  
01 saída de 12VCC para alimentação do sensor.  
01 saída para sonorizador externo.
- Memória EEPROM para armazenar os dados de configuração e programação.

## APRESENTAÇÃO



- ① Display que indica a contagem decorrida ou a contagem programada para o processo
- ② Tecla de programação.
- ③ Tecla Down: diminui a contagem programada.
- ④ Tecla Up: aumenta a contagem programada.
- ⑤ Tecla de reset: reseta a contagem a cada toque.

## CONFIGURAÇÕES

Para acessar as configurações, energize o aparelho com as teclas e pressionadas. Utilize a tecla para selecionar o item, e as teclas e Para alterar o valor conforme a tabela abaixo:

- F1-000** Se = 0 contador programavel.  
Se = 1 contador totalizador.
- F2-000** Se = 0 incrementa o contador com a borda de subida do sinal do sensor.   
Se = 1 incrementa o contador com a borda de descida do sinal do sensor.   
OBS.: observar o tipo do sensor utilizado antes de programar este item.
- F3-000** Se = 0 o reset é feito através da tecla ou entrada E2.  
Se = 1 o reset é feito automaticamente após o fim da contagem.
- F4-000** Armazena o tempo de reset automático em decimos de segundo, caso F3 tenha sido programado em 1.
- F5-000** Se = 0 Reseta a contagem e desarma o relé.  
Se = 1 Mantém a contagem e somente desarma o relé.  
Obs: Se F5 em 1 para zerar contagem manter pressionado a tecla em seguida a tecla .
- F6-000** Se = 0 Freqüências acima de 300Hz  
Se = 1 Freqüência até 300Hz  
Se = 2 Freqüência até 10Hz  
Se = 3 Freqüência até 5Hz  
Se = 4 Freqüência até 1Hz  
Se = 5 Freqüência até 0,5Hz
- F7-000** Divisor do numero de pulsos - Indica quantos pulsos são necessários para alterar o valor apresentado no display. É utilizado para converter um sinal de entrada de pulsos às unidades desejadas de indicação.
- F8-000** Posição do ponto decimal  
Se = 0 não utiliza ponto decimal   
Se = 1 utiliza cinco casas decimais   
Se = 2 utiliza quatro casas decimais   
Se = 3 utiliza três casas decimais   
Se = 4 utiliza duas casas decimais   
Se = 5 utiliza uma casa decimal   
Se = 6 o ponto liga no primeiro display
- F9-000** Se = 0 Relé liga ao energizar o aparelho.  
Se = 1 Relé liga ao final da contagem.
- F10-00** Se = 0 E2 sentido de contagem para encoder.  
Se = 1 E2 funciona como reset.

**OBS: Sempre que for programado um valor que seja menor que o valor já contado deve-se resetar o contador.**

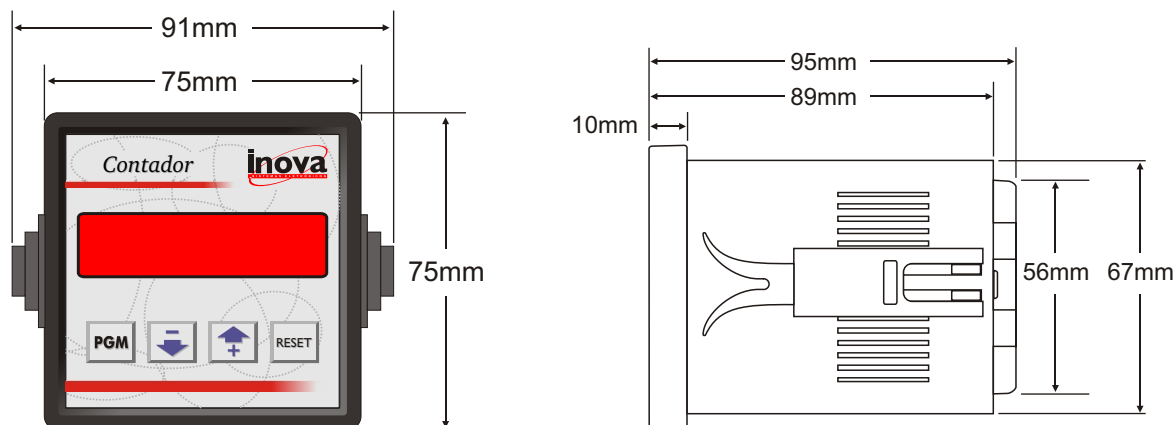
Após concluir as configurações, pressione a tecla para gravar os dados na memória e iniciar o funcionamento normal.

## PROGRAMAÇÃO DA CONTAGEM

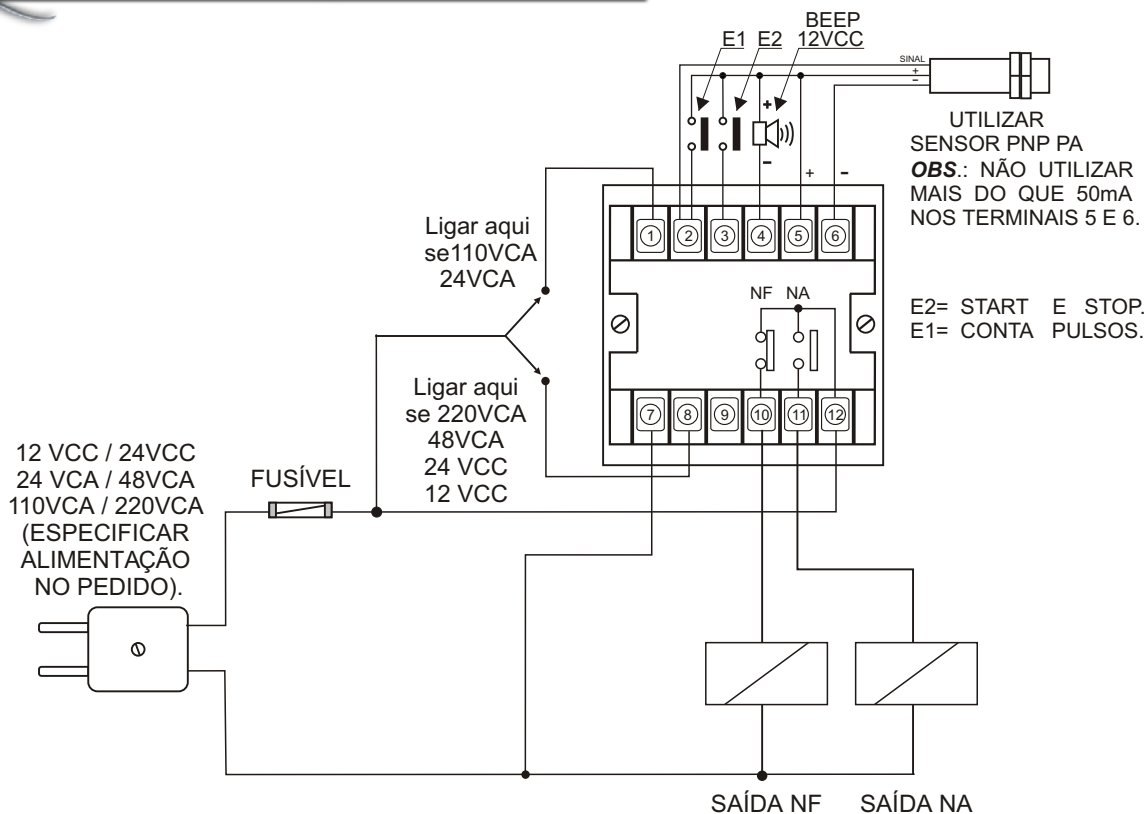
Ao pressionar a tecla **PGM**, o display indica a contagem programada. Para alterar pressione as teclas  ou .

Pressionando novamente a tecla **PGM**, ou após dez segundos sem pressionar nenhuma tecla o aparelho grava os dados na memória e retorna ao funcionamento normal.

## DIMENSÕES



## ESQUEMA DE LIGAÇÕES



Inova Sistemas Eletrônicos Ltda.  
 R. Ito Ruschel Rauber, 212 B. Planalto  
 Caxias do Sul - RS CEP: 95080-170  
 Fone/Fax: (54) 3213.1700  
 www.inova.ind.br E-mail: inova@inova.ind.br