

CONTADOR DIGITAL

INV-49



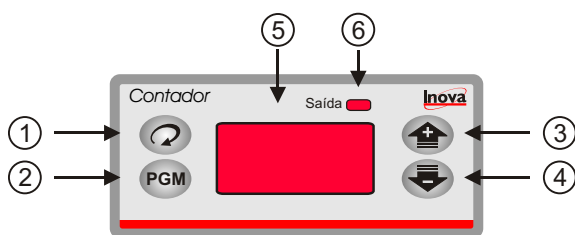
MN49V3A
100107

inova
SOLUÇÕES EM CONTROLE

CARACTERÍSTICAS GERAIS

- Alimentação: (conforme especificado no pedido)
12VCC / 24 / 48 / 110 / 220 VCA (50 - 60 Hz)
- Faixa de contagem:
9999 unidades
- Frequência de entrada de sinal:
1 KHz
- Faixa de temperatura de operação e armazenamento:
Entre 0°C e 60°C.
- Entrada:
01 entrada para sensor em geral Tipo PNP - aberto ou micro-chave.
- Saídas:
01 saída a relé (contato reversível 5A - 220VCA).
01 saída de 12 VCC para alimentação do sensor ou sonorizador externo.
- Memória EEPROM para armazenar os dados de configuração e programação.

APRESENTAÇÃO



- 1 Tecla de reset: reseta a contagem a cada toque.
- 2 Tecla de programação.
- 3 Tecla Up: aumenta a contagem programada.
- 4 Tecla Down: diminui a contagem programada.
- 5 Display que indica a contagem decorrida a contagem programada
- 6 Led da Saída: quando ligado indica que a saída de controle está acionada.

CONFIGURAÇÕES

Para acessar as configurações, energize o aparelho com as teclas e pressionadas. Utilize a tecla para selecionar o item, e as teclas e para alterar o valor conforme a tabela abaixo:

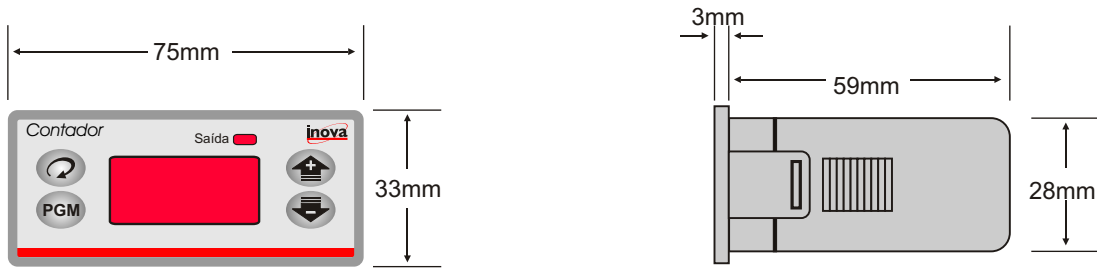
- F1-0** - Se = 0 contador programavel.
Se = 1 contador totalizador.
- F2-0** - Se = 0 incrementa o contador com a borda de subida do sinal do sensor.
Se = 1 incrementa o contador com a borda de descida do sinal do sensor.
OBS.: observar o tipo do sensor utilizado antes de programar este item.
- F3-0** - Se = 0 o reset é feito através da tecla
Se = 1 o reset é feito automaticamente após o fim da contagem.
- 4-00** - Armazena o tempo de reset automático, caso F3 tenha sido programado em 1.
- F5-0** - Se = 0 utiliza a saída de 12VDC para sonorizador externo
Se = 1 utiliza a saída de 12VDC par alimentar o sensor.
- 000** - Armazena o tempo em milissegundos de segundo do retardo entre cada pulso da contagem. É utilizado como filtro em contagens de baixas frequências, evitando a contagem de pulsos indesejados quando se utiliza uma micro-chave por exemplo.
- 7-00** - Multiplicador do número de pulsos - Indica quantos pulsos são necessários para alterar o valor apresentado no display. É utilizado para converter um sinal de entrada de pulsos às unidades desejadas de indicação, com valor máximo de 99 pulsos.
- F8-0** - Se = 0 a contagem é crescente
Se = 1 a contagem é decrescente
- F9-0** - Posição do ponto decimal
Se = 0 não utiliza ponto decimal
Se = 1 utiliza três casas decimais
Se = 2 utiliza duas casas decimais
Se = 3 utiliza uma casa decimal

Após concluir as configurações, pressione a tecla para gravar os dados na memória e iniciar o funcionamento normal.

PROGRAMAÇÃO DA CONTAGEM

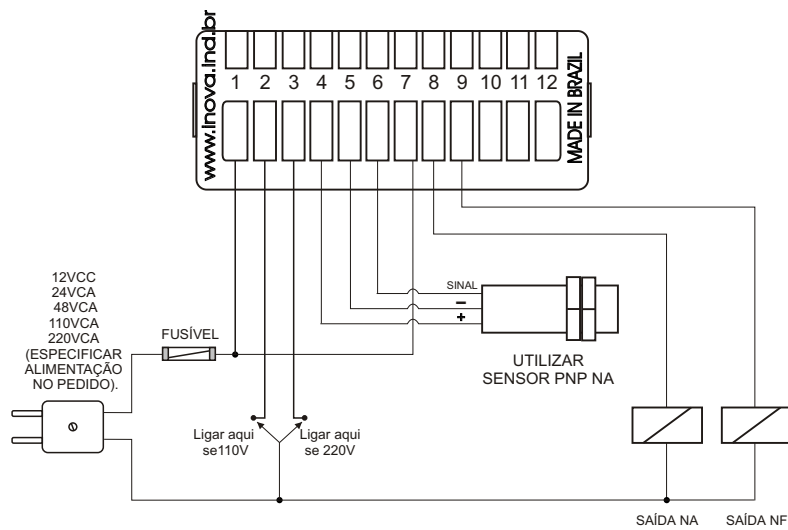
Ao pressionar a tecla , o display indica a contagem programada. Para alterar pressione as teclas ou . Pressionando novamente a tecla , ou após dez segundos sem pressionar nenhuma tecla o aparelho grava os dados na memória e retorna ao funcionamento normal.

DIMENSÕES

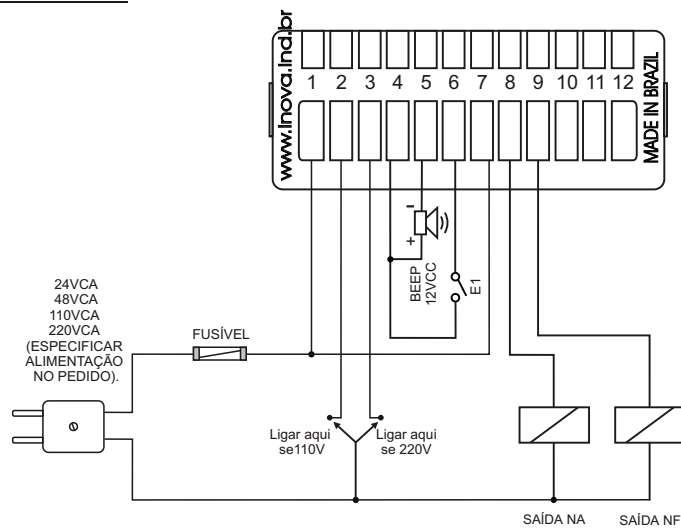


ESQUEMA DE LIGAÇÕES

CONFIGURAÇÃO COM SENSOR PNP :



CONFIGURAÇÃO COM MICRO-CHAVE:



Inova Sistemas Eletrônicos Ltda.
R. Ito Ruschel Rauber, 212 B. Planalto
Caxias do Sul - RS CEP: 95080-170
Fone/Fax: (54) 3213.1700
www.inova.ind.br
E-mail: inova@inova.ind.br