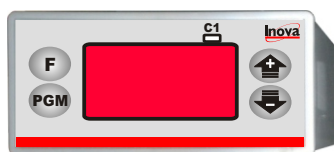


## TERMOSTATO DIGITAL

# INV-83



**inova**  
V6C

## CARACTERÍSTICAS GERAIS

### - Alimentação:

12-24VCC / 24-48VCA / 110-220 VCA (50 - 60 Hz).

### - Faixa de temperatura de medição:

Entre -30°C e 100°C.

### - Faixa de temperatura de operação:

Entre -10°C e 60°C.

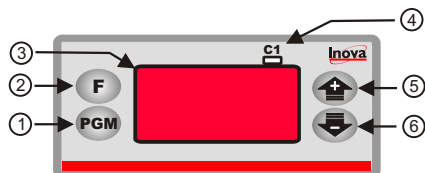
### - Sensor utilizado:(O sensor não acompanha o aparelho)

Tipo NTC (10K Beta 3950).

### - Saídas:

01 saídas a relé.(contatos NA/NF 5A/220V).

## APRESENTAÇÃO



- ① Tecla de programação.
- ② Muda estado de degelo se pressionada juntamente com a tecla Up por 3 segundos.
- ③ Display que indica a temperatura presente no sensor ou o valor dos parâmetros programáveis.
- ④ Led indicador do estado da saída de controle. Quando ligado indica que a saída está acionada.
- ⑤ Tecla Up: aumenta o valor dos parâmetros programáveis.
- ⑥ Tecla Down:diminui o valor dos parâmetros programáveis.

## FUNCIONAMENTO

- Ao ser energizado, o INV-83 indica a temperatura que se encontra o processo, após tempo de retardo na energização inicia o controle de temperatura ligando e desligando relé de controle conforme programado.

## PROGRAMAÇÃO

A programação do INV-83 está dividida em 2 níveis de segurança.

Nível 1 - Set-point da temperatura.

Nível 2 - Configurações

### - Nível 1:

Pressionando a tecla **PGM** aparecerá **SP** no display, indicando o valor do **set-point** de temperatura de trabalho programado. Para alterar utilize as teclas **Up** e **Down**.

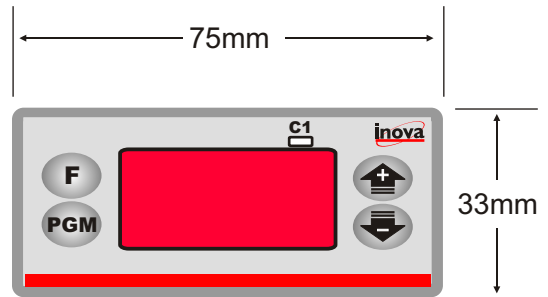
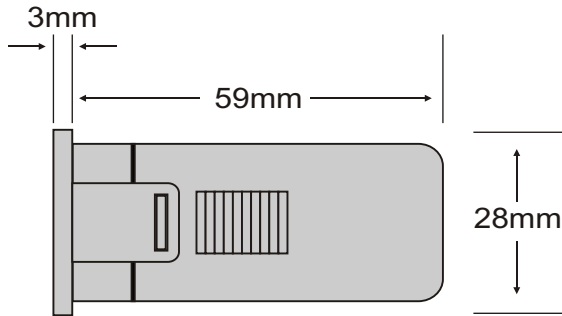
### - Nível 2:

Para acessar este nível de programação energize o INV-83 com as teclas **Up** e **Down** pressionadas. Utilize a tecla **PGM** para selecionar o item e as teclas **Up** e **Down** para alterar os valores.

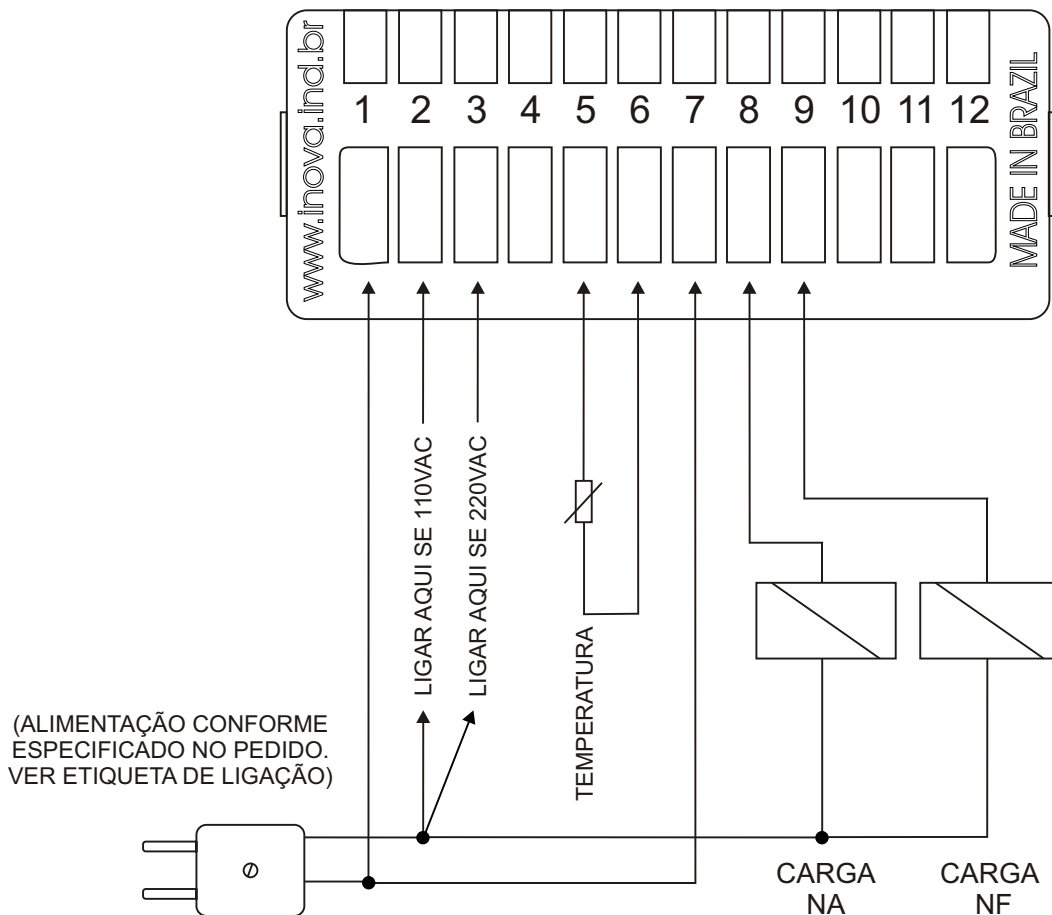
- F-1** - Armazena o valor de calibração do offset da temperatura do sensor entre -15°C e +15°C.
- F-2** - Armazena o valor do set-point máximo do controle de temperatura entre -30°C e 100°C.
- F-3** - Armazena o valor do set-point mínimo do controle de temperatura entre -30°C e 100°C.
- F-4** - Se = 0 compressor desligado com falha no sensor.  
Se = 1 compressor ligado com falha no sensor.
- F-5** - Atraso após parada entre 0 e 15 minutos.
- F-6** - Atraso após partida entre 0 e 15 minutos.
- F-7** - Retardo na energização do controlador entre 0 e 30 minutos.
- F-8** - Ponto de atuação do alerta de temperatura ambiente de 0.0 a 100. Esta função entrará em funcionamento quando a temperatura medida for superior a soma do valor aqui programado com o set point de trabalho e mais a histerese. Nesse caso a temperatura indicada no display ficará piscando.  
Observação. Caso a soma do set-point mais o valor configurado em F8 e mais a Histerese (F9) ultrapassar 127, a temperatura indicada no display ficará piscando.
- F-9** - Histerese de 1°C à 15°C.
- F-10** - Se = 0 controla refrigeração.  
Se = 1 controla aquecimento.
- F20** - Se = 0 sem controle do tempo de degelo.  
Se = 1 com controle do tempo de degelo.
- F21** - Tempo de degelo entre 1 e 120.
- F22** - Tempo de intervalo do degelo entre 1 e 120.
- F23** - Unidade do tempo do degelo:  
Se = 0 segundos.  
Se = 1 minutos.  
Se = 2 Degelo-minutos Intervalo-horas.
- F24** - Se = 0 controle de degelo após intervalo.  
Se = 1 controle de degelo na partida.
- F25** - Se = 0 indicação normal durante o degelo.  
Se = 1 indicação travada durante o degelo.

Após concluir as configurações, pressione a tecla **PGM** para gravar os dados na memória e iniciar o funcionamento normal.

## DIMENSÕES



## ESQUEMA DE LIGAÇÃO



O FABRICANTE RESERVA-SE O DIREITO DE ALTERAR QUALQUER ESPECIFICAÇÃO SEM AVISO PRÉVIO

MAN83V6C

**inova**  
SISTEMAS ELETRÔNICOS

Inova Sistemas Eletrônicos Ltda.  
R. Ito Ruschel Rauber, 212 B. Planalto  
Caxias do Sul - RS CEP: 95080-170  
Fone/Fax: (54) 3213.1700  
www.inova.ind.br  
E-mail: inova@inova.ind.br