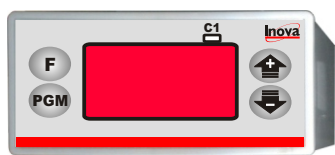


## TERMOSTATO DIGITAL

# INV-83

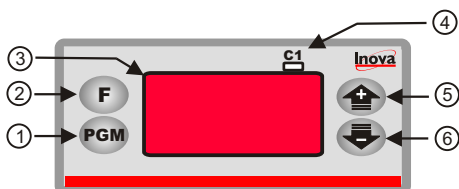


**inova**  
V3C

## CARACTERÍSTICAS GERAIS

- Alimentação:  
12-24VCC / 24-48VCA / 110-220 VCA (50 - 60 Hz)
- Faixa de temperatura de medição: o controlador indica a temperatura em décimos de grau acima de -10°C.  
Entre -40°C e 50°C.
- Faixa de temperatura de operação:  
Entre -10°C e 60°C.
- Sensor utilizado:(O sensor não acompanha o aparelho)  
Tipo NTC (10K Beta 3950).
- Saídas:  
01 saídas a relé.(contatos NA/NF 5A/220V)

## APRESENTAÇÃO



- 1 Tecla de programação.
- 2 Tecla sem função nesta versão de controlador.
- 3 Display que indica a temperatura presente no sensor ou o valor dos parâmetros programáveis.
- 4 Led indicador do estado da saída de controle. Quando ligado indica que a saída está acionada.
- 5 Tecla Up: aumenta o valor dos parâmetros programáveis.
- 6 Tecla Down:diminui o valor dos parâmetros programáveis.

## FUNCIONAMENTO

- Ao ser ligado, o INV-83 indica a temperatura que se encontra o processo, de acordo com suas configurações inicia o controle de temperatura ligando e desligando relé de controle conforme programado.

## PROGRAMAÇÃO

A programação do INV-83 está dividida em 2 níveis de segurança.

Nível 1 - Set-point da temperatura.

Nível 2 - Configurações

### - Nível 1:

Pressionando a tecla **PGM** aparecerá **SP** no display, indicando o valor do **set-point** de temperatura de trabalho programado. Para alterar utilize as teclas **Up** e **Down**. Pressione **PGM** novamente para sair da programação gravando os dados na memória do controlador.

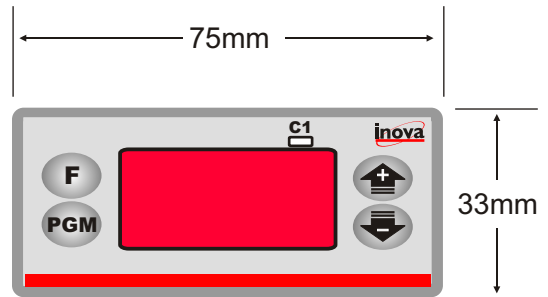
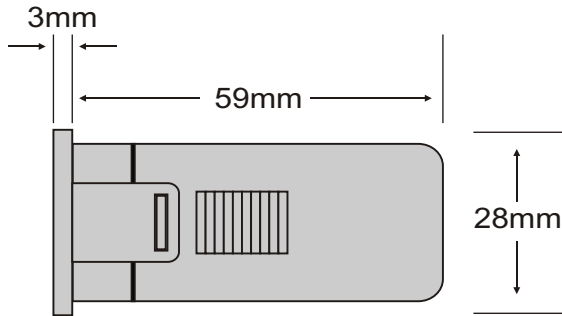
### - Nível 2:

Para acessar este nível de programação energize o INV-83 com as teclas **Down** e **Up** pressionadas. Utilize a tecla **PGM** para selecionar o item e as teclas **Down** e **Up** para alterar os valores.

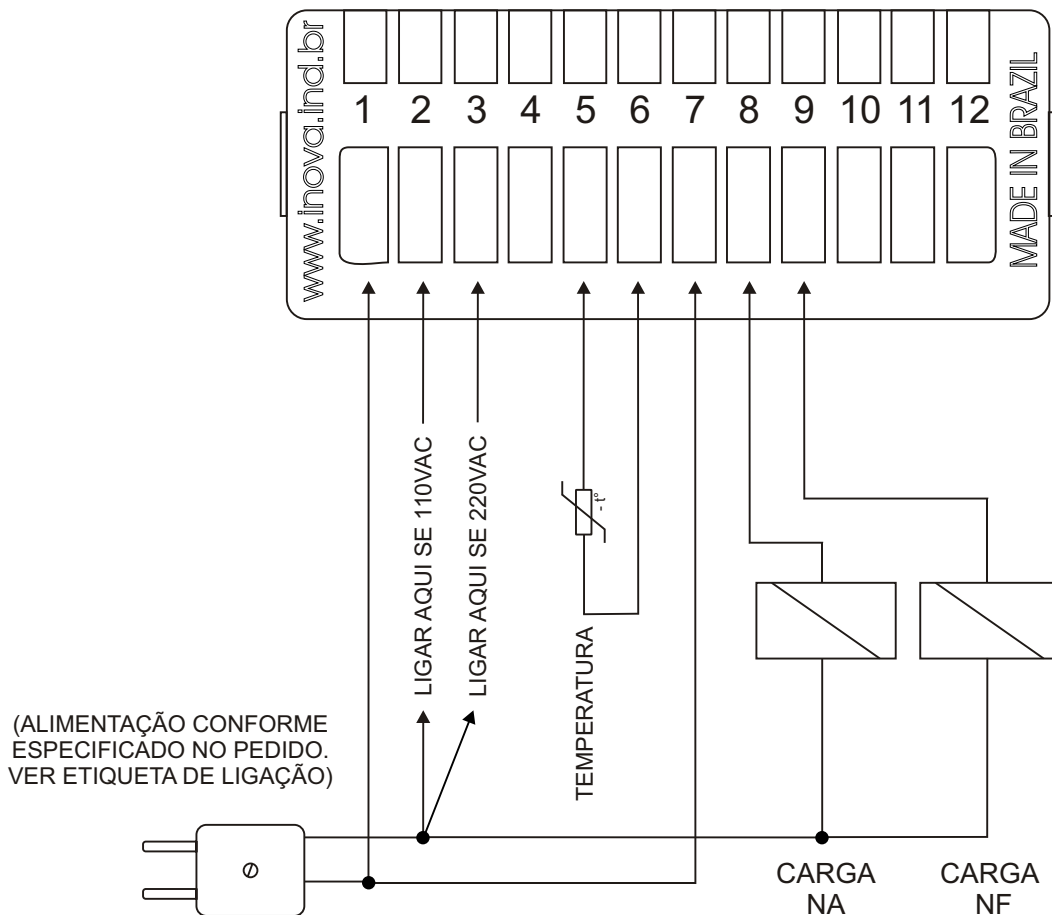
- F-1** - Armazena o valor de calibração do offset da temperatura do sensor entre -12°C e +12°C.
- F-2** - Armazena o valor do set-point máximo do controle de temperatura entre -39°C e 50°C.
- F-3** - Armazena o valor do set-point mínimo do controle de temperatura entre -40°C e 49°C.
- F-4** - Se = 0 compressor desligado com falha no sensor.  
Se = 1 compressor ligado com falha no sensor.
- F-5** - Atraso após parada entre 0 e 15 minutos.
- F-b** - Atraso após partida entre 0 e 15 minutos.
- F-7** - Retardo na energização do controlador entre 0 e 30 minutos.
- F-8** - Ponto de atuação do alerta de temperatura ambiente de 0.0 a 25,0. Esta função entrará em funcionamento quando a temperatura medida for superior a soma do valor aqui programado com o set point de trabalho e mais a histerese. Nesse caso a temperatura indicada no display ficará piscando.
- F-9** - Histerese de 1°C à 15°C.
- F20** - Tempo de degelo entre 0 e 250.  
(se 0 desabilita o degelo)
- F21** - Tempo de intervalo do degelo entre 1 e 250 horas.
- F22** - Unidade do tempo do degelo:  
Se = 0 segundos.  
Se = 1 minutos.  
Se = 2 Degelo-minutos Intervalo-horas.
- F23** - Se = 0 controle de degelo após intervalo.  
Se = 1 controle de degelo na partida.
- F24** - Se = 0 indicação normal durante o degelo.  
Se = 1 indicação travada durante o degelo.

Após concluir as configurações, pressione a tecla **PGM** para gravar os dados na memória e iniciar o funcionamento normal.

## DIMENSÕES



## ESQUEMA DE LIGAÇÃO



\* SENSOR DE TEMPERATURA NTC.