



MN98V1D
150307

1 - CARACTERÍSTICAS GERAIS

- Alimentação: 85~250VCA.
- Faixa de medição: 5A à 999A
(5A direto e o restante com TC, sendo as escalas ajustáveis no painel).
- Temperatura de operação e armazenamento: -10°C à 60°C.
- Possui ajuste na correção da corrente e off set no painel, alterações por senha, entradas independentes.

2 - APRESENTAÇÃO



- ① Display que indica o valor do nível de corrente medido pelo controlador ou valor e mnemonicos dos parâmetros programáveis.
- ② Tecla de acesso à programação.
- ③ Tecla Down: diminui o valor do parâmetro sendo programado.
- ④ Tecla Up: aumenta o valor do parâmetro sendo programado.

3 - PROGRAMAÇÃO

3.1 - SENHA DE ACESSO PARA PROGRAMAÇÃO

Para acessar a configuração do modo de trabalho do controlador é obrigatório digitar a senha de acesso.

Ao acessar a programação o display indicará **000** solicitando a senha de acesso. A senha padrão de fábrica é 123.

Se a senha estiver correta o display indicará **- - -**. Se pressionar a tecla **Up** pode-se a alterar a senha, ou pressionando **PGM** pode-se prosseguir com a programação.

No caso de necessitar programar sem saber a senha é possível furar a senha pressionando as teclas **Down**, **Up** e **PGM** por 10 segundos.

3.2 - CONFIGURAÇÃO DO MODO DE TRABALHO - N1

Pressione as telas **Down** e **Up** durante 5 segundos para ter acesso a este nível de programação. Neste nível o uso da senha de acesso é obrigatório. Após concluir a programação utilize a tecla **PGM** para gravar os dados e retornar ao funcionamento normal.

F01 Ajuste do ganho do amperímetro (utilizado para calibrar o controlador e corrigir desvios de medição e/ou linearidade).

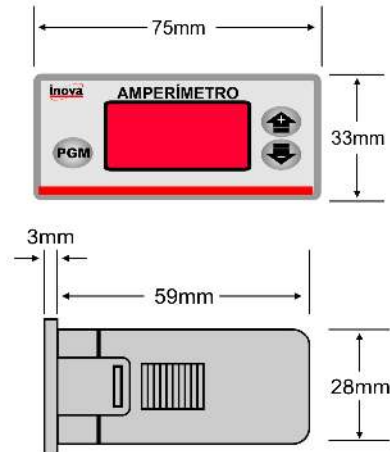
Entrada	50mV	60mV	100mV
F01	128	153	254

Para corrente contínua (através de shunt) deve-se configurar F1 conforme tabela acima de acordo com o shunt utilizado.
Observação: para corrente alternada o valor a ser configurado em F1 é 254 (calibração de fábrica).

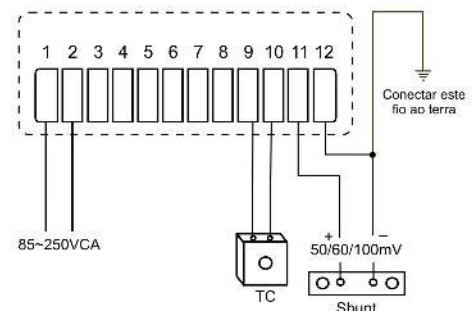
F02 Ajuste de off set do amperímetro (-14 à +15).

F03 Ajuste do fundo de escala do amperímetro 5A, 50A, 100A,.....,999A

4 - DIMENSÕES



5 - LIGAÇÕES ELÉTRICAS



PARA MEDIÇÃO AC UTILIZAR OS CONTATOS 9 E 10
PARA MEDIÇÃO DC UTILIZAR OS TERMINAIS 11 E 12
UTILIZAR SOMENTE UMA DAS ALTERNATIVAS