

3 - FUNCIONAMENTO

O controlador RA - 20 / 60 é um temporizador desenvolvido para controle cíclico de processos em geral.

- Através do trimpot de ajuste do tempo que as saídas S1 e S2 permanecem acionadas é possível ajustar um tempo de 1 a 60 segundos

- Através do trimpot de ajuste do tempo de intervalo entre o acionamento das saídas S1 e S2 é possível ajustar um tempo de 1 a 20 segundos.

- Ao ligar o controlador RA - 20/60 o contato NA da saída S1 permanecerá acionado conforme o tempo ajustado no trimpot de ajuste do tempo ligado. Após o término deste tempo o controlador irá manter as saídas S1 e S2 desligadas conforme tempo ajustado no trimpot de ajuste do tempo desligado, terminado este tempo o controlador acionará a saída S2, que permanecerá acionada até o término do tempo ajustado no trimpot de ajuste do tempo ligado. O controlador permanecerá executando este ciclo até ser desligado.

1 - CARACTERÍSTICAS GERAIS

- Alimentação: 110, 220VCA (50 - 60 Hz) ou 24Vcc/Vca (conforme especificado)

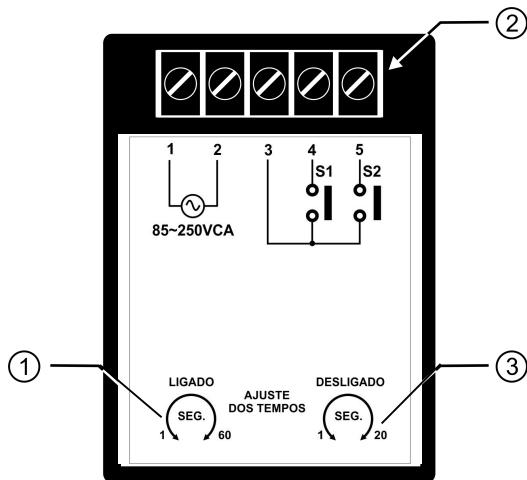
- Faixa de controle de tempo:
De 1 a 60 ligado e 1 a 20 desligado

- Temperatura de operação e armazenamento: entre -10°C e 60°C.

- Saídas:
02 saídas a relé 3A - 220VCA (carga resistiva).

- Torque máximo nos parafusos: 1,2N-m.

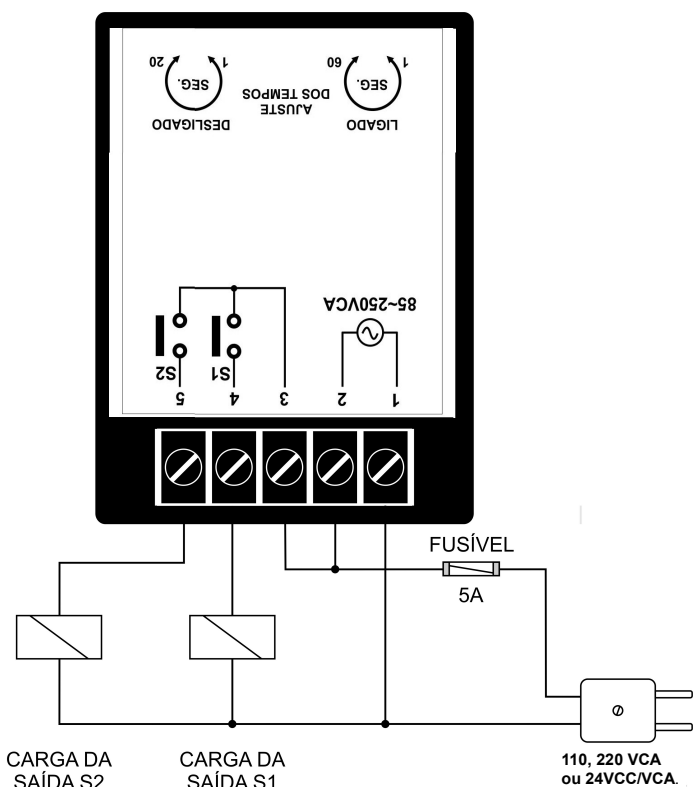
2 - APRESENTAÇÃO



1 – TRIMPOT DE AJUSTE DO TEMPO DE SAÍDA ACIONADA.

2 – CONECTOR DE ALIMENTAÇÃO E CONTATOS DAS SAÍDAS.

3 – TRIMPOT DE AJUSTE DE TEMPO DE SAÍDA DESLIGADA.



ESTE CONTROLADOR NÃO DEVE SER UTILIZADO COMO DISPOSITIVO DE SEGURANÇA.